

Elektromechanische Betriebsstundenzähler



Typ 631, 631.1, 633, 633.1, 629, 629.1, 637, 637.1



Typ 632, 632.1, 634, 634.1, 630, 630.1, 638, 638.1



Typ 631.2, 631.3, 633.2, 633.3, 629.2, 629.3, 637.2, 637.3



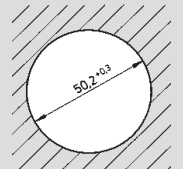
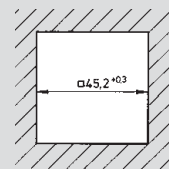
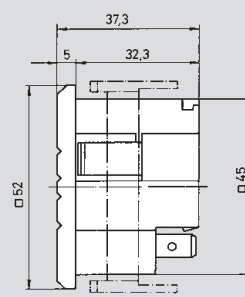
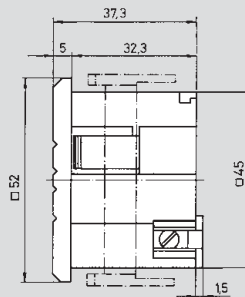
Typ 632.2, 632.3, 634.2, 634.3, 630.2, 630.3, 638.2, 638.3

Betriebsstundenzähler, für AC oder DC, 48 x 48 mm, 52 x 52 mm

Die weltweit bewährten BAUSER-Zeitähler lassen sich schnell und einfach montieren. Da die Zähler in allen gängigen Frontabmessungen erhältlich sind, brauchen Sie keine zusätzlichen Blenden.

Frontrahmen 52 x 52 mm, Schalttafelausschnitt $\varnothing 50,2^{+0,3}$ mm oder $\square 45,2^{+0,3}$ mm

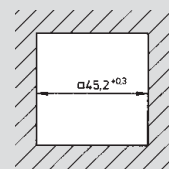
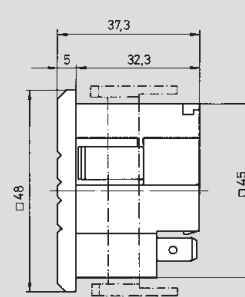
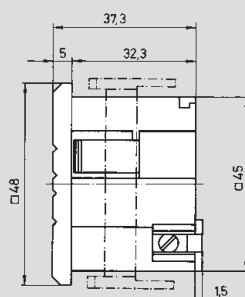
AC	DC	grau	schwarz	Klemm-anschluss	Steck-anschluss	Berührungsschutz	
						mit	ohne
631	629	■		■		■	
632	630		■	■		■	
633	637	■		■			■
634	638		■	■			■
631.1	629.1	■			■	■	
632.1	630.1		■		■	■	
633.1	637.1	■			■		■
634.1	638.1		■		■		■



mit bzw. ohne Berührungsschutz

Frontrahmen 48 x 48 mm, Schalttafelausschnitt $\square 45,2^{+0,3}$ mm

AC	DC	grau	schwarz	Klemm-anschluss	Steck-anschluss	Berührungsschutz	
						mit	ohne
631.2	629.2	■		■		■	
632.2	630.2		■	■		■	
633.2	637.2	■		■			■
634.2	638.2		■	■			■
631.3	629.3	■			■	■	
632.3	630.3		■		■	■	
633.3	637.3	■			■		■
634.3	638.3		■		■		■



mit bzw. ohne Berührungsschutz

Elektromechanische Betriebsstundenzähler



Typ 631.4, 631.5, 633.4, 633.5, 629.4, 629.5, 637.4, 637.5



Typ 632.4, 632.5, 634.4, 634.5, 630.4, 630.5, 638.4, 638.5



Typ 631 A.2, 629 A.2



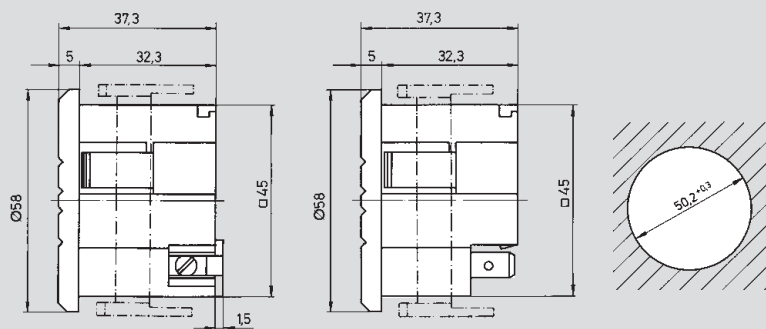
Typ 632 A.2, 630 A.2 mit zusätzlicher Klemmenabdeckung Typ A

Betriebsstundenzähler, für AC oder DC, 48 x 48 mm für Aufbau bzw. DIN-Schiene, Front ø 58 mm

Die BAUSER-Zähler erhalten Sie in den Gehäusefarben grau (RAL Nr. 7032) und schwarz, auf Wunsch auch in lichtgrau (RAL Nr. 7035) und mit Ihrem Logo (Mindestauflage). Zugelassen sind sie für CE, UL/CSA.

Frontrahmen Ø 58 mm, Schalttafelausschnitt Ø 50,2 + 0,3 mm

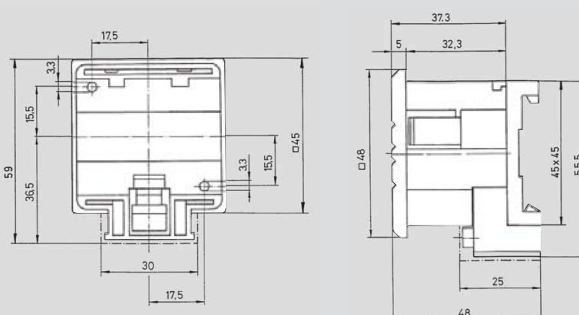
AC	DC	grau	schwarz	Klemm-anschluss	Steck-anschluss	Berührungsschutz mit	Berührungsschutz ohne
631.4	629.4	■		■		■	
632.4	630.4		■	■		■	
633.4	637.4	■		■			■
634.4	638.4		■	■			■
631.5	629.5	■			■	■	
632.5	630.5		■		■	■	
633.5	637.5	■			■		■
634.5	638.5		■		■		■



mit bzw. ohne Berührungsschutz

Frontrahmen 48 x 48 mm, Aufbau bzw. Profilschiene 35 mm (DIN 46277)

AC	DC	grau	schwarz	Klemm-anschluss	Steck-anschluss	Berührungsschutz mit	Berührungsschutz ohne
631 A.2	629 A.2	■		■		■	
632 A.2	630 A.2		■	■		■	



mit bzw. ohne Berührungsschutz



Zähler 48 x 48 mm,
mit Blende 55 x 55 mm



Zähler 48 x 48 mm,
mit Blende 72 x 72 mm

Zubehör

Neben dem Standardprogramm bietet Ihnen BAUSER auch eine Reihe von individuellen Sonderentwicklungen an. Nennen Sie uns Ihre Anforderungen und Ideen – wir versuchen eine Lösung für Sie zu finden.

Variante für 20 Hz bis 100 Hz-Betrieb:

Bestellbez. z.B. 631/943

Blende 55 x 55 mm:

Grau oder schwarz, passend für die Zähler mit Frontrahmen 48 x 48 mm

Blende 72 x 72 mm:

Grau oder schwarz, passend für die Zähler mit Frontrahmen 48 x 48 mm

Blindabdeckung 53 x 53 mm:

Geeignet für alle Modelle mit quadratischem Durchbruch

Klemmenabdeckung Typ A:

Passend für Typen 631A.2, 632A.2, 629A.2, 630A.2.

Eine nachträgliche Kombination zum Aufbauzähler ist nur mit den Einbauzählern 633... oder 634... bzw. 637... oder 638... und einem Aufbausockel möglich

Zusätzliche Abdichtung:

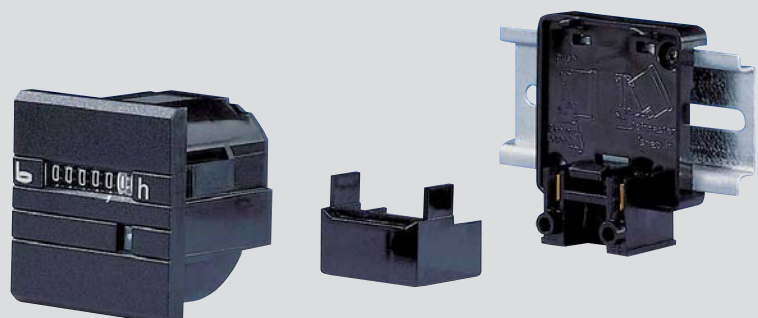
Stanzgummitteil für alle Ausführungen mit quadratischem oder rundem Durchbruch – bitte bei Bestellung angeben

Schraubbügelbefestigung:

Für alle Modelle lieferbar, dadurch geänderte Einbautiefe: .. + 16 mm, Bestellbez. z.B. 631.4/879

Zeitzähler für Magnetzündung:

Auf Anfrage, Bestellbez. z.B. 630.5/954



Typ 632A.2, 630A.2 mit zusätzlicher Klemmenabdeckung Typ A



*Diese Spannklammer ist im Lieferumfang bei Modellen für die Einbaumontage enthalten. (Wandstärke bis 10 mm)

Zubehör

Technische Daten:

	AC	DC
Nullstellung:	nein	nein
Zählbereich:	99999,99 h	99999,99 h
Ziffern:	1,5 x 3,5 mm (mit Lupe 4 mm), weiß auf schwarz, Dezimalstellen schwarz auf weiß	1,5 x 3,5 mm (mit Lupe 4 mm), weiß auf schwarz, Dezimalstellen schwarz auf weiß
Normalspannung:	115 oder 230 V AC	10 - 80 V DC (1,5 - 15 mA)
Sonderspannung (gegen Aufpreis):	12, 24, 36 - 48 und 400 V AC	2 - 20 V DC (0,5 - 27 mA) 80 - 220 V DC (1,5 - 4,5 mA)
Spannungstoleranz:	±10 %	-
Frequenz:	50 oder 60 Hz (auf Anfrage 50 und 60 Hz Betrieb)	-
Stromaufnahme:	ca. 10 mA bei Nennspannung	siehe oben
Schutzart:	DIN 40050, Gehäuse IP 65 (frontseitig) Klemmen: IP 20 (Variante VBG 4) IP 00 (ohne VBG 4)	DIN 40050, Gehäuse IP 65 (frontseitig) Klemmen: IP 20 (Variante VBG 4) IP 00 (ohne VBG 4)
Prüfspannung:	Wicklung und Kontakt gegen Masse 2500 V/50 Hz	-
Umgebungstemperatur:	-30 °C bis +80 °C	-30 °C bis +80 °C
Befestigung:	mittels mitgelieferter Spannklammer* Wandstärke bis 10 mm, oder als Schnellbefestigung mit angespritzter Rastfeder, Wandstärke bis 2 mm, wobei Schalttafelausschnitt 45,2+0,3 x 45,2+0,3 mm betragen sollte	mittels mitgelieferter Spannklammer* Wandstärke bis 10 mm, oder als Schnellbefestigung mit angespritzter Rastfeder, Wandstärke bis 2 mm, wobei Schalttafelausschnitt 45,2+0,3 x 45,2+0,3 mm betragen sollte
Anschluss:	Klemmen oder Stecker, mit bzw. ohne Berührungsschutz	Klemmen oder Stecker, kurzschluss- und verpolungssicher
Approbation:	CE, optional UL und CSA	CE
Laufanzeige:	ja	ja
Gewicht:	ca. 46 g	ca. 46 g

Unser Entwicklungs- und Fertigungs-Know-how ist spitze! Dies wurde uns durch die Zertifizierung nach ISO 9001 mit Brief und Siegel bestätigt. Deswegen können wir unseren weltweiten OEM-Kunden auch hochwertige Produkte in kürzester Zeit garantieren.

Elektromechanische Betriebsstundenzähler



Typ 250, 250.1, 250.2, 260, 260.1, 260.2



Typ 251, 251.1, 251.2, 261, 261.1, 261.2



Typ 252, 252.1, 252.2, 262, 262.1, 262.2



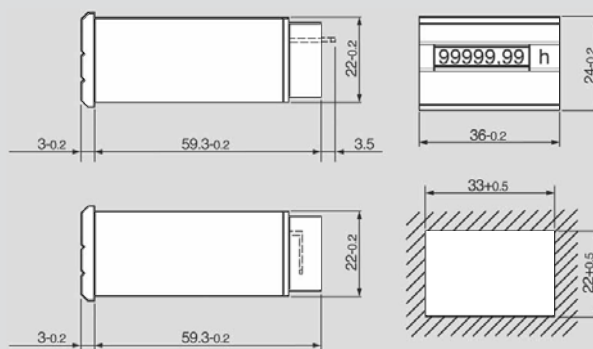
Typ 253, 253.1, 253.2, 263, 263.1, 263.2

Betriebsstundenzähler, für AC oder DC, 36 x 24 mm, 48 x 24 mm

Dies sind 7-stellige BAUSER-Zeitähler mit den kleinsten Abmessungen für den AC- oder DC-Bereich. Auch im harten Einsatz von Nutzfahrzeugen haben sie sich bewährt. Die Schutzart IP 65 (frontseitig) decken wir natürlich auch hier ab.

Frontrahmen 36 x 24 mm, Schutzart IP 65

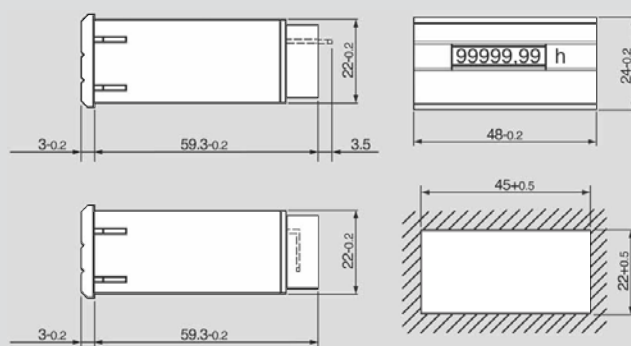
AC	DC	Front schwarz	Front grau	Steckanschl. 6,3 x 0,8 „gerade“	Steckanschl. „gebogen“ 90°	Klemmanschl. „gebogen“ 90°
250	260	■		■		
250.1	260.1	■			■	
250.2	260.2	■				■
251	261		■	■		
251.1	261.1		■		■	
251.2	261.2		■			■



Ein BAUSER-Top-Programm bei dem einfach alles stimmt. Von der technischen Lösung über das Design bis hin zum gewohnt guten Preis-Leistungsverhältnis.

Frontrahmen im DIN-Maß 48 x 24 mm Schutzart IP 65

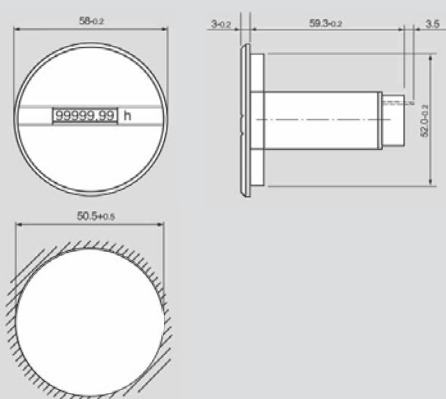
AC	DC	Front schwarz	Front grau	Steckanschl. 6,3 x 0,8 „gerade“	Steckanschl. „gebogen“ 90°	Klemmanschl. „gebogen“ 90°
252	262	■		■		
252.1	262.1	■			■	
252.2	262.2	■				■
253	263		■	■		
253.1	263.1		■		■	
253.2	263.2		■			■



Elektromechanische Betriebsstundenzähler



Typ 256, 256.1, 256.2, 266, 266.1, 266.2



Betriebsstundenzähler, für AC oder DC, 53 x 31 mm, ø 52 mm

BAUSER bietet Ihnen - speziell für die Fahrzeugtechnik - Zeitzähler mit verschiedenen Gehäusevarianten. Bei der Stromversorgung haben Sie die Wahl zwischen dem klassischen Steck- oder einem Schraubanschluss.

AC	DC	Einbaumaß ø 52 mm	Einbaumaß 36,8 x 24,1 ± 0,5 mm	Einbaumaß 36,8 x 22 ± 0,5 mm	Steckanschl. 6,3 x 0,8 „gerade“	Steckanschl. „gebogen“ 90°	Klemmanschl. „gebogen“ 90°
256	266	■			■		
256.1	266.1	■				■	
256.2	266.2	■					■
258	268		■		■		
258.1	268.1		■			■	
258.2	268.2		■				■
271	281			■	■		
271.1	281.1			■		■	
271.2	281.2			■			■

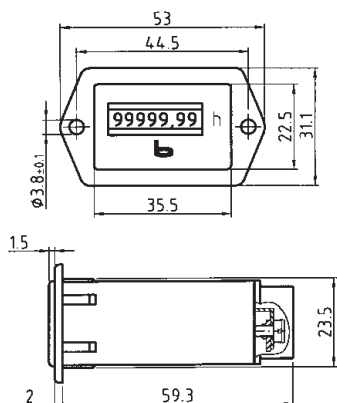
Zubehör und Sonderausführungen gegen Aufpreis:

- Varianten für 20- bis 100 Hz-Betrieb: Bestellbez. z.B. 250/943
- Stanzgummitteil: für zusätzliche Abdichtung (bitte jeweiligen Typ angeben)
- Federdrahtbügel: als optionale Befestigung, wenn wenig Platz zur Verfügung steht – allerdings nur bis max. 48 V.

Technische Daten:



Typ 258, 258.1, 258.2, 268, 268.1, 268.2
271, 271.1, 271.2, 281, 281.1, 281.2



	AC	DC
Gehäuse:	Kunststoff, schwarz	Kunststoff, schwarz
Nullstellung:	nein	nein
Zählbereich:	99999,99 h	99999,99 h (Neu – zwei Dezimalstellen)
Ziffern:	1,8 x 3,6 mm (mit Lupe), weiß auf schwarz, Dezimalstellen schwarz auf weiß	1,8 x 3,6 mm (mit Lupe), weiß auf schwarz, Dezimalstellen schwarz auf weiß
Normalspannung:	115 oder 230 V AC	12 - 24 V DC
Sonderspannung (gegen Aufpreis):	12, 24 oder 42 V AC	auf Anfrage
Spannungstoleranz:	±10 %	-
Frequenz:	50 oder 60 Hz (auf Anfrage 20 bis 100 Hz Betrieb)	-
Stromaufnahme:	ca. 8 mA	ca. 5 - 15 mA
Schutzart	Gehäuse: IP 65 (frontseitig)	Gehäuse: IP 65 (frontseitig)
DIN 40050:	Klemmen: IP 00	Klemmen: IP 00
Umgebungstemp.	-30 °C bis +80 °C	-30 °C bis +80 °C
Befestigung:	Spannklammer bzw. Frontbefestigung	Spannklammer bzw. Frontbefestigung
Anschluss:	Klemmen bzw. Stecker (gerade oder angewinkelt)	Klemmen bzw. Stecker, kurzschluss- und verpolungssicher
Approbation:	CE, UL	CE, UL, cUL
Gewicht:	ca. 35 g	ca. 35 g

Elektromechanische Betriebsstundenzähler



Typ 603, 603.2, 603.3, 608, 608.2, 608.3*



Typ 604, 604.2, 604.3, 609, 609.2, 609.3*



Typ 604.10, 604.10.2, 604.10.3
609.10, 609.10.2, 609.10.3*



Typ 610.11, 610.11.1, 617.11, 617.11.1*

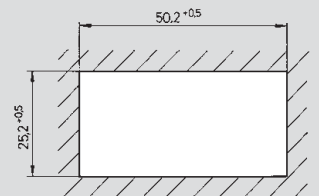
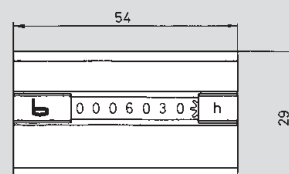
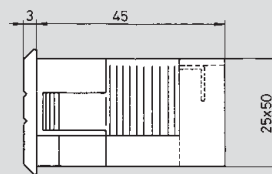
Betriebsstundenzähler, für AC oder DC, mit oder ohne Nullstellung, 54 x 29 mm

Diese AC- oder DC-Zähler haben eine "Snap-in"-Befestigung für die schnelle Montage und sind mit oder ohne Kabelanschluss und Nullstellung lieferbar.

Auf Wunsch sogar mit abnehmbarem Schlüssel, also manipulationssicher.

Frontrahmen 54 x 29 mm, im BAUSER-Design

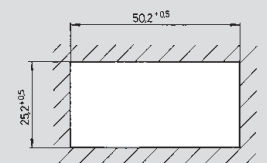
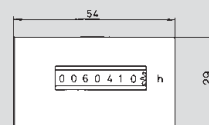
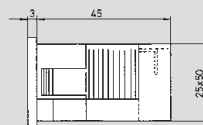
AC	DC	grau	schwarz	Klemm-anschluss	Steck-anschluss 6,3 x 0,8	Kabel 2 x 0,38 L: 500 mm
603	608	■			■	
603.2	608.2	■		■		
603.3	608.3	■				■
604	609		■		■	
604.2	609.2		■	■		
604.3	609.3		■			■



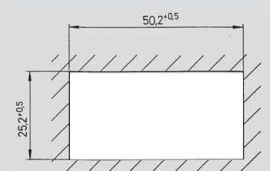
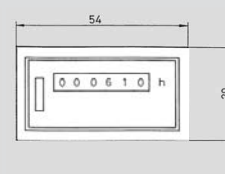
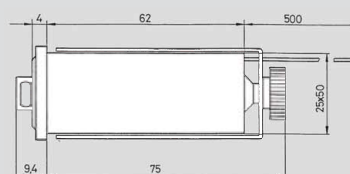
Typ 603 bis 609.3

Frontrahmen 54 x 29 mm, ohne Fasen

AC	DC	grau	schwarz	Klemm-anschluss	Steck-anschluss 6,3 x 0,8	Kabel 2 x 0,38 L: 500 mm	Nullstellung ohne	mit
604.10	609.10		■		■		■	
604.10.2	609.10.2		■	■			■	
604.10.3	609.10.3		■			■	■	
610.10	617.10	■				■		■
610.10.1*	617.10.1*	■				■		■
610.11	617.11		■			■		■
610.11.1*	617.11.1*		■			■		■



Typ 604.10 bis 609.10.3



Typ 610.10 bis 617.11.1



Spannklammer gegen Aufpreis
(für Typ 603 bis 609.3)

Zubehör

Für Ihren weltweiten Vertrieb bietet BAUSER Zeitähler für den Einsatz von 50 und 60 Hz-Betrieb. Die Sondertypen für 20 bis 100 Hz erhalten Sie mit der Bestellbezeichnung .../943. Ebenso sind die AC-Standard-Zähler mit UL- und CSA-Approval lieferbar.

Technische Daten:

	AC	AC	DC	DC
Typ:	603 - 604.10.3	610.10, 610.10.1(*), 610.11, 610.11.1(*)	608 - 609.10.3(*)	617.10, 617.10.1(*), 617.11, 617.11.1(*)
Nullstellung:	nein	ja	nein	ja
Zählbereich:	99999,99 h	9999,99 h (99999,9 h = 610.10.1, 610.11.1)	999999,9 h	9999,99 h (99999,9 h = 617.10.1, 617.11.1(*))
Ziffern:	1,5 x 4 mm (mit Lupe), weiß auf schwarz, Dezimal- stellen schwarz auf weiß	2 x 4 mm, weiß auf schwarz, Dezimal- stellen schwarz auf weiß	1,5 x 4 mm (mit Lupe), weiß auf schwarz, Dezimal- stelle schwarz auf weiß	2 x 4 mm, weiß auf schwarz, Dezimal- stellen schwarz auf weiß
Normalspannung:	115 oder 230 V AC	115 oder 230 V AC	10 - 50 V DC	12 - 24 V DC
Sonderspannung (gegen Aufpreis):	12, 24, 42 und 400 V AC	12, 24 und 42 V AC über 230 Volt mit loseem Kondensator	50 - 120 V DC	36, 80, 110 V DC
Spannungstoleranz:	±10 %	±10 %	-	±15 %
Frequenz:	50 oder 60 Hz	50 oder 60 Hz	-	-
Stromaufnahme:	ca. 8 mA	ca. 2 VA	2,6 - 14,5 mA (1,3 - 3,5 mA bei Sonderspannung)	7,5 - 30 mA (8 - 14 mA bei Sonderspannung)
Schutzart DIN 40050:	Gehäuse: IP 65 (frontseitig) Klemmen: IP 00	Gehäuse: IP 41 (frontseitig) -	Gehäuse: IP 65 (frontseitig) Klemmen: IP 00	Gehäuse: IP 41 (frontseitig) -
Umgebungstemperatur:	-20 °C bis +70 °C	-20 °C bis +70 °C	-20 °C bis +70 °C	-10 °C bis -50 °C
Befestigung:	angespitzte Rastfeder, Wandstärke 0,5 - 3 mm bei Durchbruch 50,5 x 25,5 mm	Metallbügel	angespitzte Rastfeder, Wandstärke 0,5 - 3 mm bei Durchbruch 50,5 x 25,5 mm	Metallbügel
Spannklammer (gegen Aufpreis):	für Wandstärken bis 15 mm	-	für Wandstärken bis 15 mm	-
Approval:	CE (UL und CSA – gegen Aufpreis)	CE	CE	CE
Laufanzeige:	ja	nein	ja	nein
Anschluss kurz- und verpolungssicher:	-	-	ja	ja
Berührungsschutz (nach VBG 4):	ja	ja	ja	ja
Gewicht:	ca. 45 g	ca. 135 g	ca. 45 g	ca. 135 g

(*): nur eine Nachkommastelle

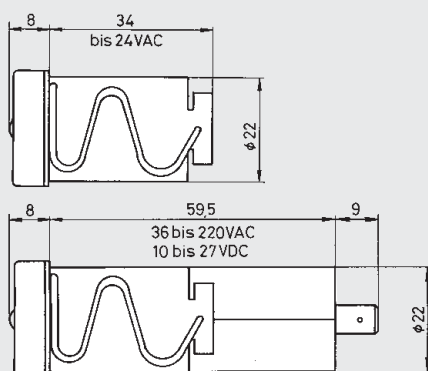
Zubehör und Sonderausführungen gegen Aufpreis:

- **Varianten für 20 Hz bis 100 Hz-Betrieb:** Bestellbez. z.B. 603/943
- **Schlüsselnullstellung:** Für Typen 610.10/S, 610.11/S, 617.10/S, 617.11/S (abnehmbarer Schlüssel)
- **Spannklammer:** Für Typenreihe 603 - 609.10.2
- **Stanzgummitel für eine zusätzliche Abdichtung:** Zwischen Zähler und Schalttafel
- **Blindabdeckung:** Grau oder schwarz für einen Durchbruch von mind. 50,2 x 25,2 ± 0,5 mm
- **Verlängerter Kabelanschluss**

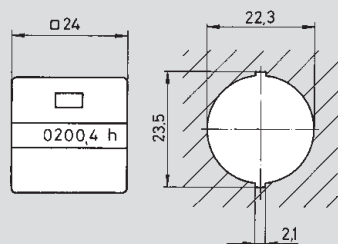
Elektromechanische Betriebsstundenzähler



Typ 200.4, 208



Maßbilder



Maßbilder

Mini- Betriebsstundenzähler, für AC oder DC, 24 x 24 mm

Wenn Sie Betriebsstunden erfassen möchten und nur wenig Platz haben, dann ist dieser briefmarkengroße Mini-Zähler, mit einem Zählbereich von rund 10.000 Stunden, genau das Richtige. Denn er benötigt lediglich eine Bohrung von 22,3 mm.

AC	DC	Löt- bzw. Stechanschluß	graues Gehäuse
200.4	208	■	■

Zubehör und Sonderausführungen gegen Aufpreis:

- **Varianten für 20 Hz bis 100 Hz-Betrieb:** Bestellbez. z.B. 200.4/943, jedoch nur bis max. 24 V AC oder Vorwiderstand extra
- **Typ 200.4 R mit 2 Zählengängen:** Zur Erfassung unterschiedlicher Größen

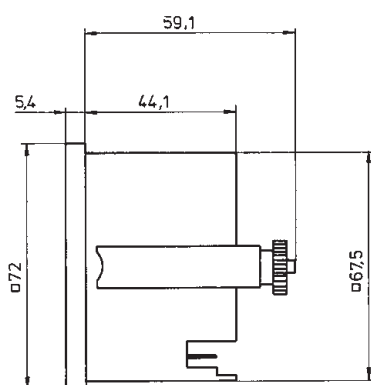
Technische Daten:

	AC	DC
Nullstellung:	nein	nein
Zählbereich:	9999,9 h	9999,9 h
Ziffern:	1,5 x 3,5 mm (mit Lupe), weiß auf schwarz, Dezimalstellen schwarz auf weiß	1,5 x 3,5 mm (mit Lupe), weiß auf schwarz, Dezimalstellen schwarz auf weiß
Normalspannung:	12 - 24 V AC oder 230 V AC	10 - 27 V AC/DC
Sonderspannung (gegen Aufpreis):	36 - 60, 60 - 140 V AC, über 230 V mit losem Kondensator	-
Spannungstoleranz:	±10 %	-
Frequenz:	50 oder 60 Hz (auf Anfrage 20 - 100 Hz Betrieb)	-
Leistungsaufnahme:	ca. 8 mA	7,5 - 39 mA
Schutzart	Gehäuse: IP 54	Gehäuse: IP 54
DIN 40050:	Klemmen: IP 00	Klemmen: IP 00
Umgebungs-temperatur:	-30 °C bis +80 °C	-10 °C bis -50 °C
Befestigung:	Drahtfeder	Drahtfeder
Approval:	CE	CE
Laufanzeige:	ja	ja
Einbaudurchbruch:	Ø 22,3 mm, damit ein einwandfreier Sitz gewährleistet ist	Ø 22,3 mm, damit ein einwandfreier Sitz gewährleistet ist
Einbautiefe:	34 mm bei 12 - 24 V AC-Zähler, 68,5 mm bei höheren Spannungen	68,5 mm
Anschluss:	bei 12 - 24 V AC, Stecker 1,5 x 0,5 als Lötstelle, bei allen höheren Spannungen 2 Stecker 6,3 x 0,8 mm	2 Stecker 6,3 x 0,8 mm
Gewicht:	ca. 30 g	ca. 30 g

Elektromechanische Betriebsstundenzähler



Typ R5 72, R5 77



Maßbild Gehäuse 72 x 72

Minuten- und Stundenzähler, für AC oder DC, mit oder ohne Nullstellung, 72 x 72 mm, 92 x 92 mm

Zeitähler in den DIN-Maßen 72 und 96 mm □, passend für alle klassischen Messinstrumente. Für AC oder DC, für die Erfassung von Stunden oder Minuten, mit oder ohne Nullstelltaste.

Frontrahmen 72 x 72 mm oder 96 x 96 mm

AC	DC	Nullstellung		Front- rahmen mm	Einbau- maß mm	Zähl- bereich
		mit	ohne			
R5 72	R5 77		■	72 x 72	68 x 68	99999,99 h
R5 72 N		■		72 x 72	68 x 68	9999,99 h
R5 72 N/M		■		72 x 72	68 x 68	99999,9 min.
R5 96	R5 97		■	96 x 96	92 x 92	99999,99 h
R5 96 N		■		96 x 96	92 x 92	9999,99 h
R5 96 N/M		■		96 x 96	92 x 92	99999,9 min.

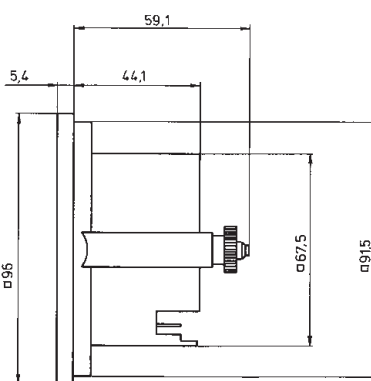
Zubehör und Sonderausführungen gegen Aufpreis:

- Klemmenabdeckung Typ R5 Berührungsschutz
- Abnehmbarer Schlüssel als Nullstellung: Bestellbez. z.B. R5 72 N/S
- *DC-Zeitähler mit Nullstellung

Technische Daten:



Typ R5 72 N



Maßbild Gehäuse 96 x 96

	AC	DC
Nullstellung:	typenabhängig	nein
Ziffern:	2 x 4 mm, weiß auf schwarz, Dezimalstellen schwarz auf weiß	2 x 4 mm, weiß auf schwarz, Dezimalstellen schwarz auf weiß
Normalspannung:	115 oder 230 V AC	10 - 50 V DC
Sonderspannung (gegen Aufpreis):	12, 24, 42 und 400 V AC	36, 80, 110 V DC
Spannungstoleranz:	±10 %	-
Frequenz:	50 oder 60 Hz	-
Leistungsaufnahme:	ca. 2 VA	7,5 - 30 mA
Schutzart DIN 40050:	Gehäuse ohne Resettaste: IP 52 Gehäuse mit Resettaste: IP 41 Klemmen: IP 00	Gehäuse: IP 52 Klemmen: IP 00
Umgebungs- temperatur:	-10 °C bis +60 °C	-10 °C bis -50 °C
Befestigung:	Metallbügel	Metallbügel
Anschluss:	Klemm- bzw. Steckanschluss (0,8 x 6,3 mm)	Klemm- bzw. Steckanschluss (0,8 x 6,3 mm)
Approbation:	CE, (UL gegen Aufpreis)	CE
Berührungsschutz gegen Aufpreis:	Klemmenabdeckung Typ R5 VBG-4-Vorschrift	Klemmenabdeckung Typ R5 VBG-4-Vorschrift
Laufanzeige:	ja	ja
Kurzschluss- und verpolungssicher:	-	ja
Gewicht:	ca. 115 bzw. 140 g	ca. 120 bzw. 145 g

Elektromechanische Betriebsstundenzähler

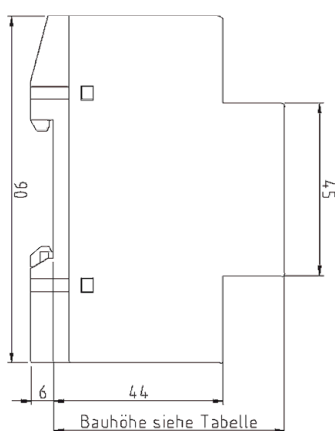


Typ 661.6, 661.7, 666.6, 666.7

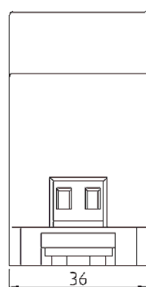
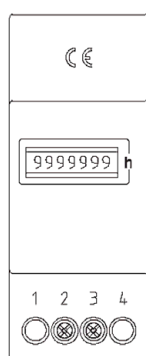
Betriebsstundenzähler für den Verteilereinbau, für AC oder DC, Bauhöhe 60 mm oder 64 mm

Mit einer Bauhöhe von 60 oder 64 mm ein ideales Zeitähler-Programm für den Verteilereinbau. Diese AC- oder DC-Zeitähler werden zum Teil mit zwei Dezimalstellen (=Laufanzeige) und einer speziellen Liftklemme gefertigt.

AC	DC	Zählbereich	Bauhöhe in mm		»Lift«-Klemmenanschluss
			60	64	
661.6	666.6	99999,99 h	■		■
661.7	666.7	99999,99 h		■	■



Maßbild



Impulszähler als Einzelzähler für den Verteilereinbau finden Sie auf der Seite 41.

Technische Daten:

	AC	DC
Gehäuse:	Kunststoff lichtgrau RAL 7035	Kunststoff lichtgrau RAL 7035
Getriebe:	Kunststoff	Kunststoff
Zählbereich:	99999,99	99999,99
Ziffern:	1,8 x 3,6 mm, weiß auf schwarz, Dezimalstellen schwarz auf weiß	1,8 x 3,6 mm, weiß auf schwarz, Dezimalstellen schwarz auf weiß
Normalspannung:	115 oder 230 V AC	12 - 24 V DC
Sonderspannung (Aufpreis):	12, 24, 48, 400 V AC	auf Anfrage
Spannungstoleranz:	±10 %	±10 %
Frequenz:	50 oder 60 Hz (auf Anfrage 20 bis 100 Hz)	
Leistungsaufnahme:	< 2 VA	< 1 VA
Schutzart (frontseitig):	Gehäuse IP 65, Klemmen IP 20	Gehäuse IP 65, Klemmen IP 20
Umgebungstemp.:	-10 °C bis +70 °C	-10 °C bis +70 °C
Lagertemperatur:	-40 °C bis +80 °C	-40 °C bis +80 °C
Elek. Anschluss (siehe Tabelle)	a) Klemmenanschluss b) Schraubklemmen (Fahrstuhlprinzip) mit Kombi-(+/-)-Schrauben / 0-2.5 mm ² feindrähtig oder 0-4 mm ² eindrähtig / Klemme 2 und 3 (1 und 4 nicht belegt)	a) Klemmenanschluss b) Schraubklemmen (Fahrstuhlprinzip) mit Kombi-(+/-)-Schrauben / 0-2.5 mm ² feindrähtig oder 0-4 mm ² eindrähtig / Klemme 2 und 3 (1 und 4 nicht belegt)
Max. Drehmoment:	0,5 Nm	0,5 Nm
Schwingfestigkeit:	1 g (10...500 Hz) nach EN 60068-2-34	1 g (10...500 Hz) nach EN 60068-2-34
Schockfestigkeit:	30 g (18 ms) nach EN 60068-2-27 25 g (6 ms) nach EN 60068-2-29	30 g (18 ms) nach EN 60068-2-27 25 g (6 ms) nach EN 60068-2-29
EMV:	EN 55011, EN 61000-6-2	EN 55011, EN 61000-6-2
Industrie-Norm:	EN 61010, Schutzklasse II	EN 61010, Schutzklasse II
Rückstellung:	Keine	Keine
Gewicht:	Ca. 75 g	Ca. 75 g
Approbation:	CE, UL, cUL	CE, UL, cUL
Befestigung:	Schnappbefestigung für Verteilerschiene nach DIN EN 50022	Schnappbefestigung für Verteilerschiene nach DIN EN 50022



Typ 656

Mini-Betriebsstundenzähler, 4,5 - 35 V DC, 32 x 15 mm

Mini-Zeitähler für 4,5 bis 35 V DC

Diese Mini-Zeitähler für den DC-Bereich sind für die Einbau - Montage geeignet. Dazu passende Impulszähler finden Sie auf der Seite 42.

DC

Frontplattenmontage (Einrastbefestigung max. 3 mm)

656

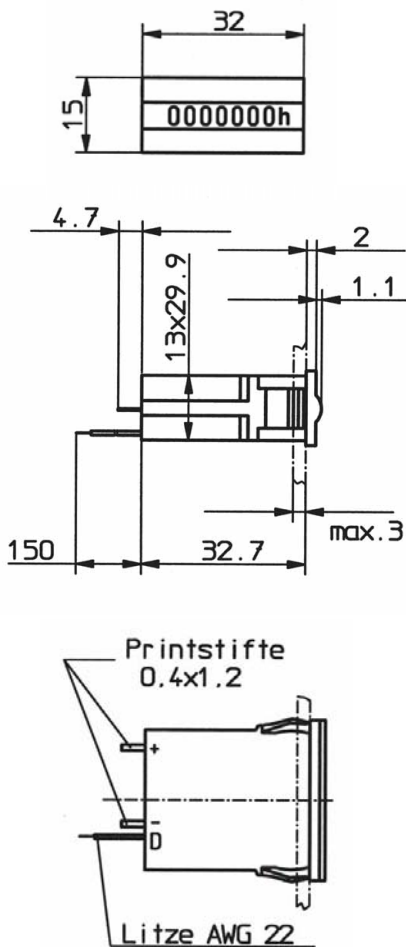


Besondere Merkmale:

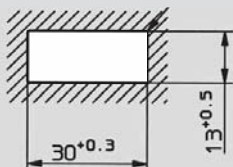
- Mit Disable-Eingang zur Erfassung kleinster Einschaltzeiten
- Hohe Schock- und Stoßfestigkeit
- Geringe Stromaufnahme
- Sehr gute Eignung für Batteriebetrieb und elektronische Schaltung

Technische Daten:

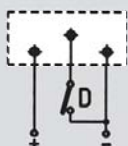
	DC
Nullstellung:	nein
Zählbereich:	99999,99 h
Zifferngröße (Lupe):	4 mm
Betriebsspannung:	4,5 bis 35 V DC
Typ. Leistungsaufnahme:	bei $U_B = 5$ V DC typ. 82 mW bei $U_B = 12$ V DC typ. 135 mW bei $U_B = 24$ V DC typ. 135 mW max. 170 mW Nur alle 36 s mit einer Impulslänge von 3 ms.
Schutzart:	IP 65 (frontseitig)
Umgebungstemperatur:	-10 °C bis +60 °C
Elektr. Anschlüsse:	Lötanschluss 0,4 x 1,2 mm
Gewicht:	16 g
Wartungsfreier Betrieb:	ja



Maßbilder



Schalttafelausschnitt



Anschlussbild

D	Funktion
offen	Zählen
geschlossen	Pause

Betriebsstundenzähler, 10 - 80 V DC, Rundinstrument mit Minuten-Zeiger, \varnothing 52 mm, \varnothing 60 mm

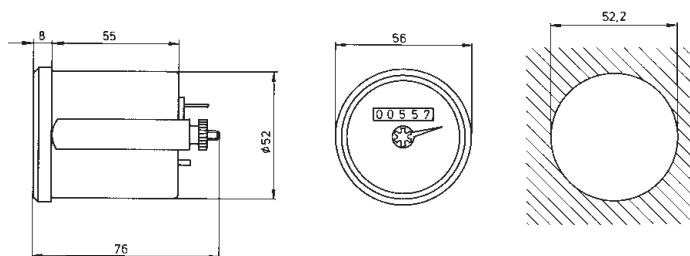
Diese Quarz-Betriebsstundenzähler für die Nutzfahrzeug-Industrie haben sich seit Jahrzehnten bewährt. Sie haben ein gehobenes Design, sind robust, frontseitig wasserdicht und für den 52 oder 60 mm Einbau-Durchbruch erhältlich. Durch den umlaufenden Minutenzeiger lässt sich die Zeit rasch und exakt ablesen.

Gehäuse \varnothing 52 mm mit verchromtem 3-Kant-Frontring



Typ 557, 558

DC	Klemmanschluss	Steckanschluss 6,3 x 0,8 mm	3-Kant-Frontring verchromt
557		■	■
558	■		■

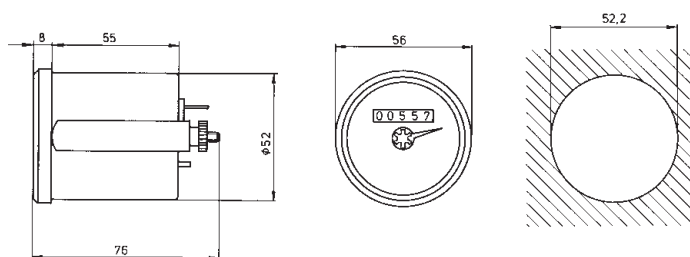


Gehäuse \varnothing 52 mm mit schwarz verchromtem 3-Kant-Frontring



Typ 557.2, 558.2

DC	Klemmanschluss	Steckanschluss 6,3 x 0,8 mm	3-Kant-Frontring schwarz verchromt
557.2		■	■
558.2	■		■

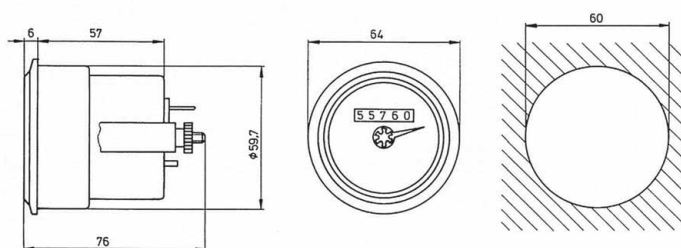


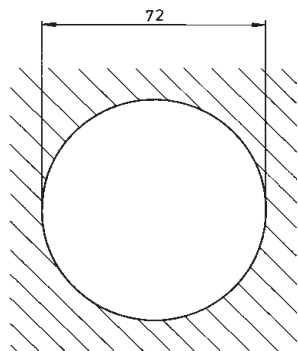
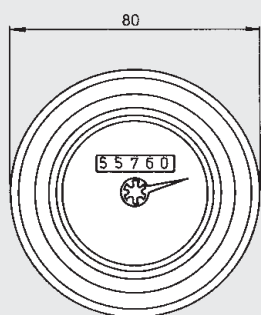
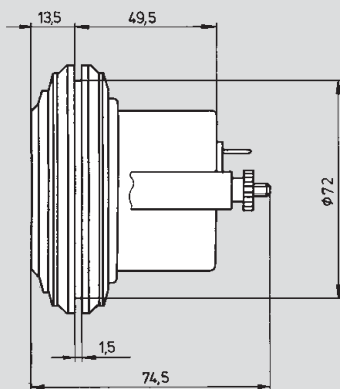
Gehäuse \varnothing 52 mm mit abnehmbarem Übergangsring, somit Gehäuse \varnothing 60 mm mit verchromtem oder schwarz verchromtem 3-Kant-Frontring



Typ 557/60, 558/60

DC	Klemmanschluss	Steckanschluss 6,3 x 0,8 mm	3-Kant-Frontring verchromt	3-Kant-Frontring schwarz verchromt
557/60		■	■	
557/60.2		■		■
558/60	■		■	
558/60.2	■			■





Typ 557/60.1 ... 2*
Typ 558/60.1 ... 2*
*mit Dämpfungsgummi

Weitere Spezifikationen als Bestellergänzung

In der Standardausführung sind diese Zeitzähler für einen Spannungsbereich von 10 bis 80 V DC geeignet. Darüber hinaus sind diverse Applikationen, zum Beispiel mit Dämpfungsgummitel für extreme Vibrationen, möglich.

Gehäuse Ø 52 mm mit abnehmbarem Übergangsring (= Ø 60 mm) und Dämpfungsgummiring (= Ø 72 mm)

DC	Klemm-anschluss	Steck-anschluss 6,3 x 0,8 mm	Gummiring zur Dämpfung Ø 72 mm	3-Kant-Front-ring verchromt	3-Kant-Front-ring schwarz verchromt
557/60.1		■	■	■	
557/60.1.2		■	■		■
558/60.1	■		■	■	
558/60.1.2	■		■		■

Zubehör und Sonderausführungen gegen Aufpreis:

- Gehäuse Ø 60 mm (ohne Übergangsring), Bestellbezeichnung .../600
- Dichtgummiring für Ø 52 bzw. Ø 60 mm Gehäuse
- Metall-Befestigungsbolzen für extreme Einsatzzwecke, Bestellbezeichnung .../894

Technische Daten:

	DC
Nullstellung:	nein
Zählbereich:	99999 h und 0 - 60 min.
Zifferngröße:	2 x 4 mm, weiß auf schwarz
Normalspannung:	10 - 80 V DC (1,4 - 15 mA)
Sonderspannung (gegen Aufpreis):	2 - 20 V DC (1,5 - 27 mA) 80 - 220 V DC (1,4 - 4,5 mA)
Schutzart (DIN 40050):	Gehäuse: IP 65 (frontseitig) Klemmen: IP 00
Umgebungstemperatur:	- 40 °C bis +80 °C
Befestigung:	Metallbügel
Approbation:	CE
Laufanzeige:	ja
Anschluss:	kurzschluss- und verpolungssicher
Rüttelfestigkeit:	in 3 Ebenen getestet bei 45 Hz, Amplitude ± 0,5 mm je Ebene, Elektronik- und Kunststoffausführung = geringes spezifisches Gewicht
Zeitabweichung:	nur 0,01 % in 24 h; gegenüber den elektromechanischen Zählern entstehen hier keine Nachlaufdifferenzen in der Anzeige.
Gewicht:	ca. 110 g

Betriebsstundenzähler, 10 - 80 V DC, Rundinstrument, \varnothing 52 mm, \varnothing 60 mm

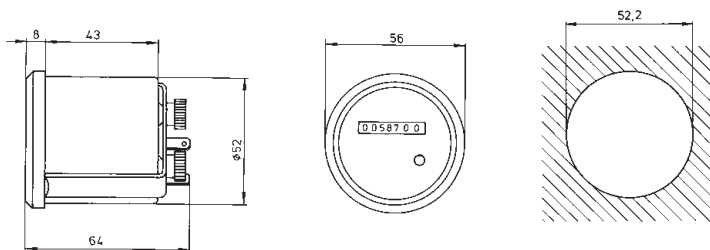
Den hohen Anforderungen an Betriebsstundenzähler in Baumaschinen, Staplern oder anderen Fahrzeugen werden diese Geräte spielend gerecht. Die quartzgesteuerte Elektronik und die bewährte BAUSER-Gehäuseteknik sind die Basis für ein optimales Preis-Leistungsverhältnis. Bei entsprechenden Mengen versehen wir die Zähler auch gerne mit Ihrem Logo.

Gehäuse \varnothing 52 mm – mit 3-Kant-Kunststoff-Frontplatte



Typ 587.10.2, 588.10.2

DC	Klemmanschluss	Steckanschluss 6,3 x 0,8 mm	3-Kant-Kunststoff-Frontplatte, schwarz
587.10.2		■	■
588.10.2	■		■

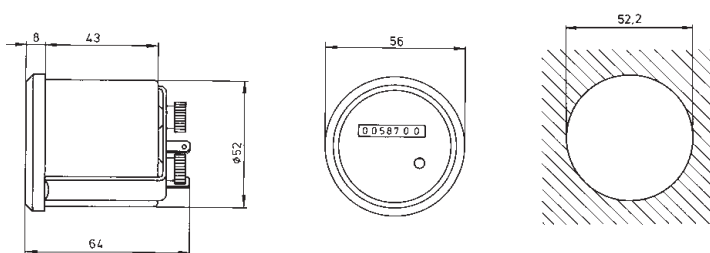


Gehäuse \varnothing 52 mm mit verchromtem oder schwarz-verchromtem 3-Kant-Frontring



Typ 587.2, 588.2

DC	Klemmanschluss	Steckanschluss 6,3 x 0,8 mm	3-Kant-Frontring verchromt	3-Kant-Frontring schwarz verchromt
587		■	■	
588	■		■	
587.2		■		■
588.2	■			■

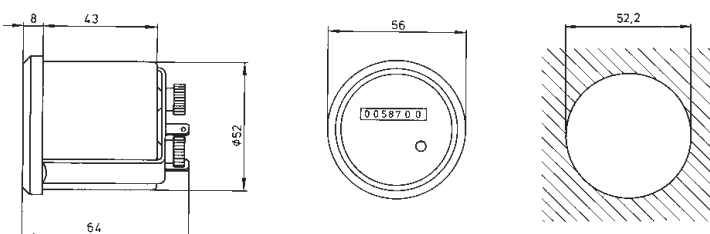


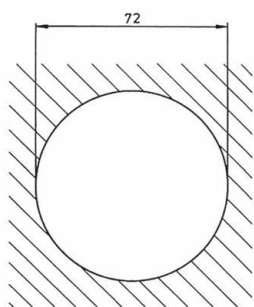
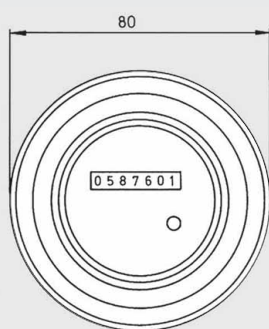
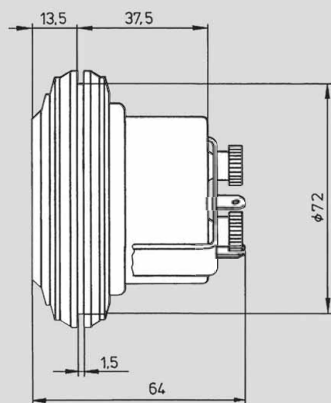
Gehäuse \varnothing 52 mm mit abnehmbarem Übergangsring, somit Gehäuse \varnothing 60 mm mit verchromtem oder schwarz verchromtem 3-Kant-Frontring



Typ 587/60, 588/60

DC	Klemmanschluss	Steckanschluss 6,3 x 0,8 mm	3-Kant-Frontring verchromt	3-Kant-Frontring schwarz verchromt
587/60		■	■	
587/60.2		■		■
588/60	■		■	
588/60.2	■			■





Typ 587/60.1 ... 2*
Typ 588/60.1 ... 2*
*mit Dämpfungsgummi

Weitere Spezifikationen als Bestellergänzung

Diese BAUSER-Technik hat weltweit schon viele namhafte OEM-Kunden überzeugt! Die quarz-gesteuerten Betriebsstundenzähler sind geeignet für den Ø 52 oder 60 mm Einbau-Durchbruch und mit einer Schutzart IP 65 (frontseitig) ausgestattet.

Gehäuse Ø 52 mm mit abnehmbarem Übergangsring (= Ø 60 mm) und Dämpfungsgummiring (= Ø 72 mm)

DC	Klemm-anschluss	Steck-anschluss 6,3 x 0,8 mm	Gummiring zur Dämpfung Ø 72 mm	3-Kant-Front-ring verchromt	3-Kant-Front-ring schwarz verchromt
587/60.1		■	■	■	
587/60.1.2		■	■		■
588/60.1	■		■	■	
588/60.1.2	■		■		■

Zubehör und Sonderausführungen gegen Aufpreis:

- Gehäuse Ø 60 mm (ohne Übergangsring), Bestellbezeichnung .../600
- Dichtgummiring für Ø 52 bzw. Ø 60 mm Gehäuse
- Metall-Befestigungsbolzen für extreme Einsatzzwecke, Bestellbezeichnung .../894

Technische Daten:

	DC
Nullstellung:	nein
Zählbereich:	99999,99 h
Zifferngröße:	1,5 x 3,5 mm, weiß auf schwarz, Dezimalstellen schwarz auf weiß
Normalspannung:	10 - 80 V DC (1,4 - 15 mA)
Sonderspannung (gegen Aufpreis):	2 - 20 V DC (0,5 - 27 mA) 80 - 220 V DC (1,5 - 4,5 mA)
Schutzart (DIN 40050):	Gehäuse: IP 65 (frontseitig) Klemmen: IP 00
Umgebungstemperatur:	- 40 °C bis +80 °C
Befestigung:	Metallbügel
Approbation:	CE
Laufanzeige:	ja
Anschluss:	kurzschluss- und verpolungssicher
Rüttelfestigkeit:	in 3 Ebenen getestet bei 45 Hz, Amplitude ± 0,5 mm je Ebene, Elektronik- und Kunststoffausführung = geringes spezifisches Gewicht
Zeitabweichung:	nur 0,01 % in 24 h; gegenüber den elektromechanischen Zählern entstehen hier keine Nachlaufdifferenzen in der Anzeige.
Gewicht:	ca. 100 g

Elektromechanische Betriebsstundenzähler



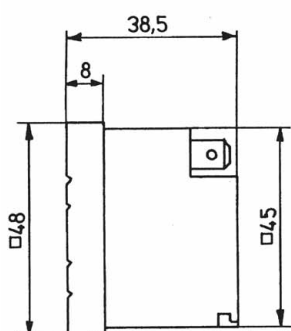
Typ 920

Zeit- und Impulszähler-Kombinationen, für AC oder DC, 48 x 48 mm für Einbau, Aufbau bzw. DIN-Schiene

Hier finden Sie eine kompakte Lösung für eine Zeit- und Impulszähler-Kombination. Wählen Sie zwischen Einbau, Aufbau/DIN-Schiene. Die Anschlüsse lassen sich für eine gemeinsame oder getrennte AC- oder DC-Stromversorgung auslegen.

Baureihe 920, 920 A.2

Typ	Einbau	DIN-Schiene	Frontrahmen 48 x 48 mm	Klemmanschluss
920	■		■	■
920 A.2		■	■	■



Maßbild Typ 920

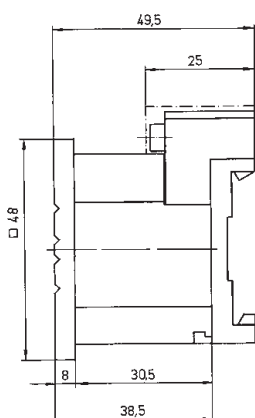
Beschreibungen und Einsatzgebiet:

- Diese Zeitzählerkombination besteht aus einem Zeitzähler und einem Impulszähler.
- Die Zähler arbeiten mit gemeinsamer Stromversorgung, d.h. der Impulszähler zählt die Einschalt-häufigkeit, der Zeitzähler die Gesamtbetriebsdauer einer Anlage, z.B. Ölbrenner.

Technische Daten:



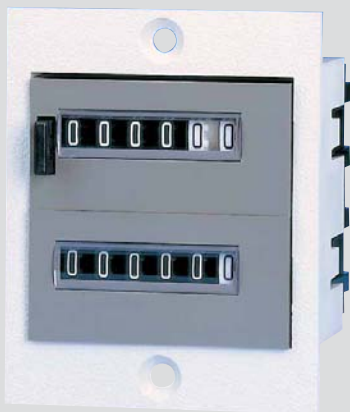
Typ 920 A.2



Maßbild Typ 920 A.2

	920	920 A.2
Bauform:	Einbaumodell	Aufbau/DIN-Schiene
Zählbereich:	Betriebsstundenzähler: 99999,99 h Impulszähler: ED 100 %, 9999999	Betriebsstundenzähler: 99999,99 h Impulszähler: ED 100 %, 9999999
Zifferngröße:	1,5 x 3,5 mm (mit Lupe)	1,5 x 3,5 mm (mit Lupe)
Normalspannung:	115, 230 V AC, 50 und 60 Hz	115, 230 V AC, 50 und 60 Hz
Sonderspannung: (gegen Aufpreis):	24 V AC, 50 und 60 Hz	24 V AC, 50 und 60 Hz
Normalspannung:	24 V DC	24 V DC
Anschlüsse:	Standard: mit gemeinsamer Stromversorgung gegen Aufpreis: mit getrennter Stromversorgung, jedoch mit gleicher Spannung, d.h. beide Zähler sind separat ansteuerbar, Bestellbez.: z.B. 920/860 (= nur für Einbau)	Standard: mit gemeinsamer Stromversorgung gegen Aufpreis: mit getrennter Stromversorgung, jedoch mit gleicher Spannung, d.h. beide Zähler sind separat ansteuerbar, Bestellbez.: z.B. 920/860
Spannungstoleranz:	±10 %	±10 %
Stromaufnahme (gem. Stromversorgung):	V AC 3 - 8 mA V DC 7 - 13 mA	V AC 3 - 8 mA V DC 7 - 13 mA
Schutzart DIN 40050:	Gehäuse: IP 65 (frontseitig) Klemmen: IP 00	Gehäuse: IP 65 Klemmen: IP 20, gegen Aufpreis mit Klemmenabdeckung: IP 40
Umgebungstemperatur:	-10 °C bis -50 °C	-10 °C bis -50 °C
Befestigung:	Spannklammer	Aufbau/DIN-Schiene
Approbation:	CE	CE
Laufanzeige:	ja	ja
Gewicht:	ca. 55 g	ca. 70 g

Elektromechanische Betriebsstundenzähler



Typ 593

Zeit- / Impulszähler-Kombinationen, für AC, mit oder ohne Nullstellung, 75 x 60 mm

Hier finden Sie robuste Zähler für die Erfassung von Laufzeiten, Mengen oder beidem in einem Gerät kombiniert. Dabei kann ein Zähler mit Taste oder Schlüssel auf Null gestellt werden. Nennen Sie uns Ihre Wünsche, wir versuchen eine geeignete Lösung für Sie zu finden.

Baureihe 593 ...

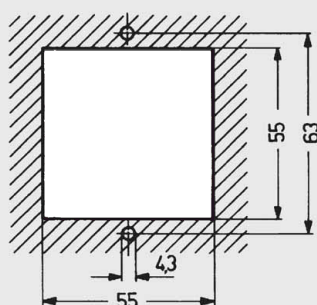
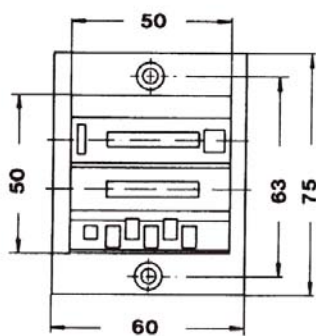
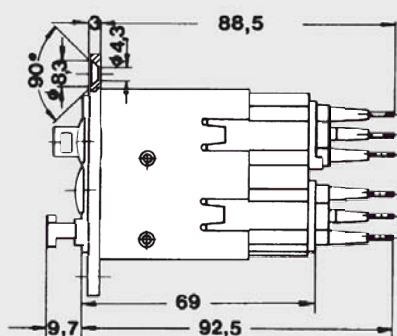
AC	Zeitähler mit Tastennullstellung	Gesamt-Zeitähler ohne Nullstellung	Befestigung
593	■	■	Einbaurahmen mit Frontbefestigung

Sonderausführungen gegen Aufpreis:

- Erster Zähler ohne Nullstellung oder mit Schlüsselnullstellung, für AC- oder DC-Betrieb.
- Kombinationen mit Impulszählern, mit oder ohne Nullstellung bzw. Zeitähler und Impulszähler kombiniert nach Ihren Wünschen, für AC- oder DC-Betrieb.
- Bestellbeispiel: Zähler-Kombination Typ 593, jedoch bestehend aus: ...

Technische Daten:

	AC
Nullstellung:	je nach Kundenwunsch
Zählbereich:	Zeitähler: 9999,99 h, Gesamtzähler: 99999,9 h
Zifferngröße:	2 x 4 mm, weiß auf schwarz, Dezimalstellen schwarz auf weiß
Normalspannung:	115 oder 230 V AC
Sonderspannung (gegen Aufpreis):	12, 24 und 400 V AC
Spannungstoleranz:	±10 %
Frequenz:	50 oder 60 Hz
Stromaufnahme:	ca. 2 VA
Schutzart DIN 40050:	Gehäuse: IP 41 (frontseitig)
Umgebungstemperatur:	- 20 °C bis +70 °C
Approbation:	CE
Laufanzeige:	nein
Gewicht:	250 g



Maßbilder